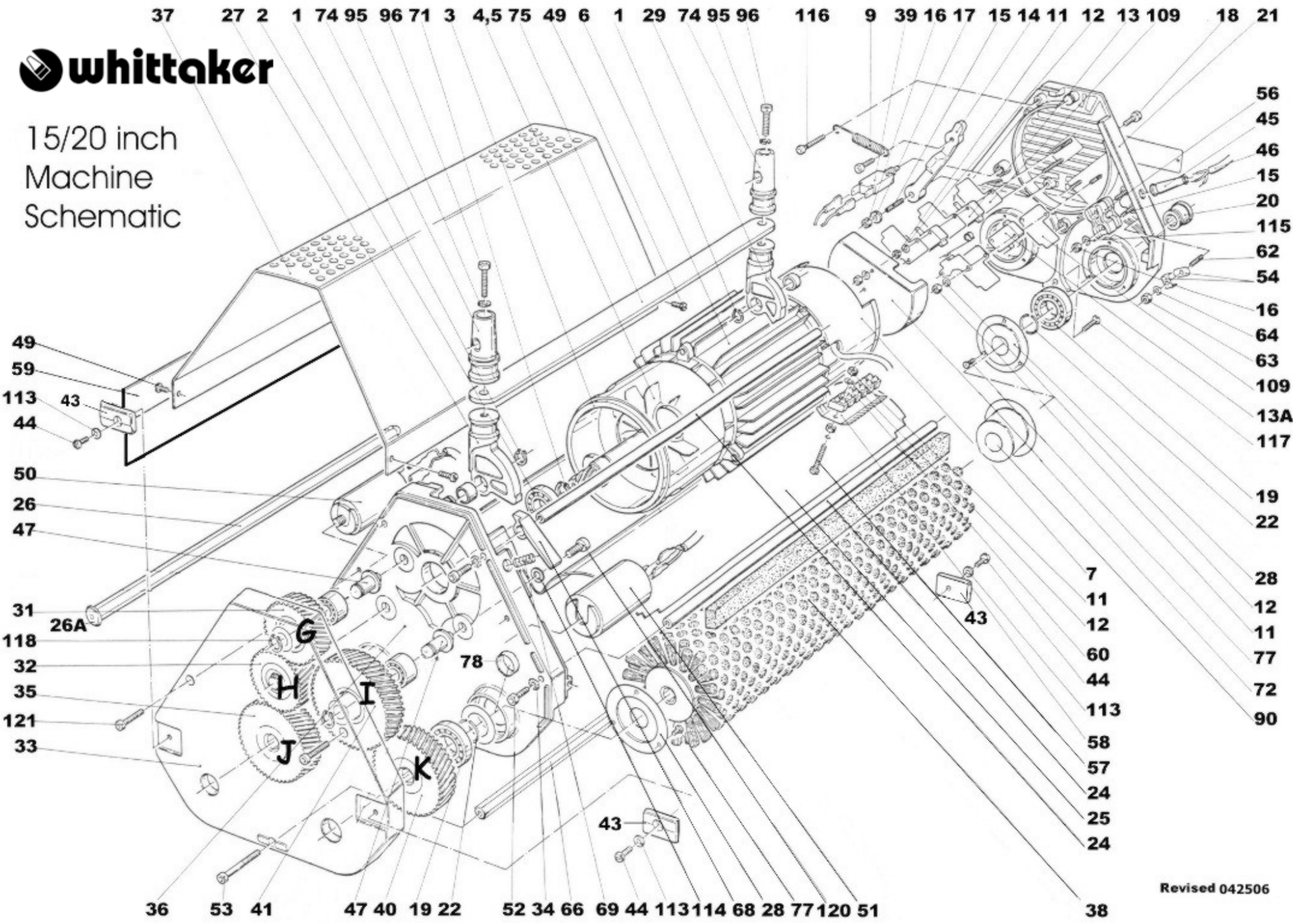




15/20 inch Machine Schematic



37 27 2 1 74 95 96 71 3 4,5 75 49 6 1 29 74 95 96 116 9 39 16 17 15 14 11 12 13 109 18 21

56
45
46
15
20
115
62
54
16
64
63
109
13A
117

19
22

7
11
12
12
60
44
113
58
57
24
25
24

28
12
11
77
72
90

38

49
59
113
43
44
50
26
47

31
26A
118
32
35
121
33

36
53
41

47 40 19 22 52 34 66 69 44 113 114 68 28 77 120 51